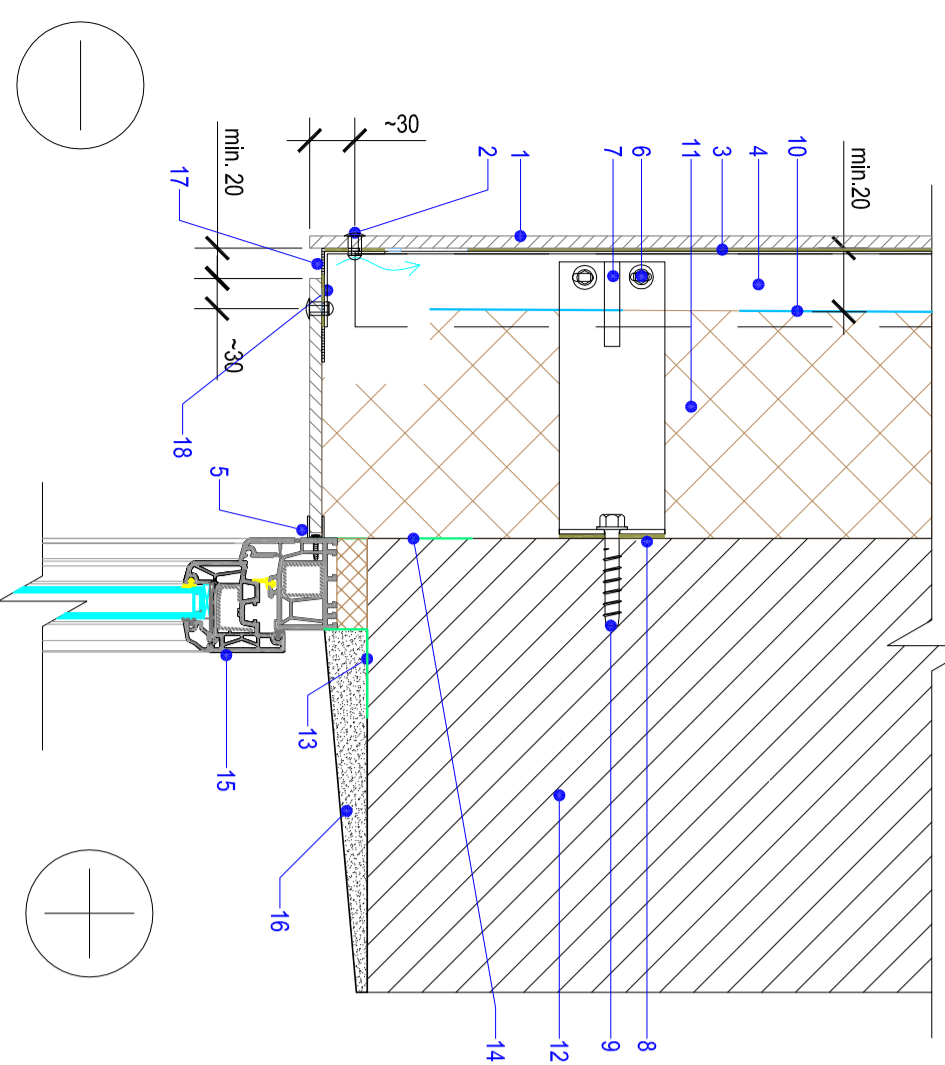


LOGA ALIŅAS AUGŠĀ

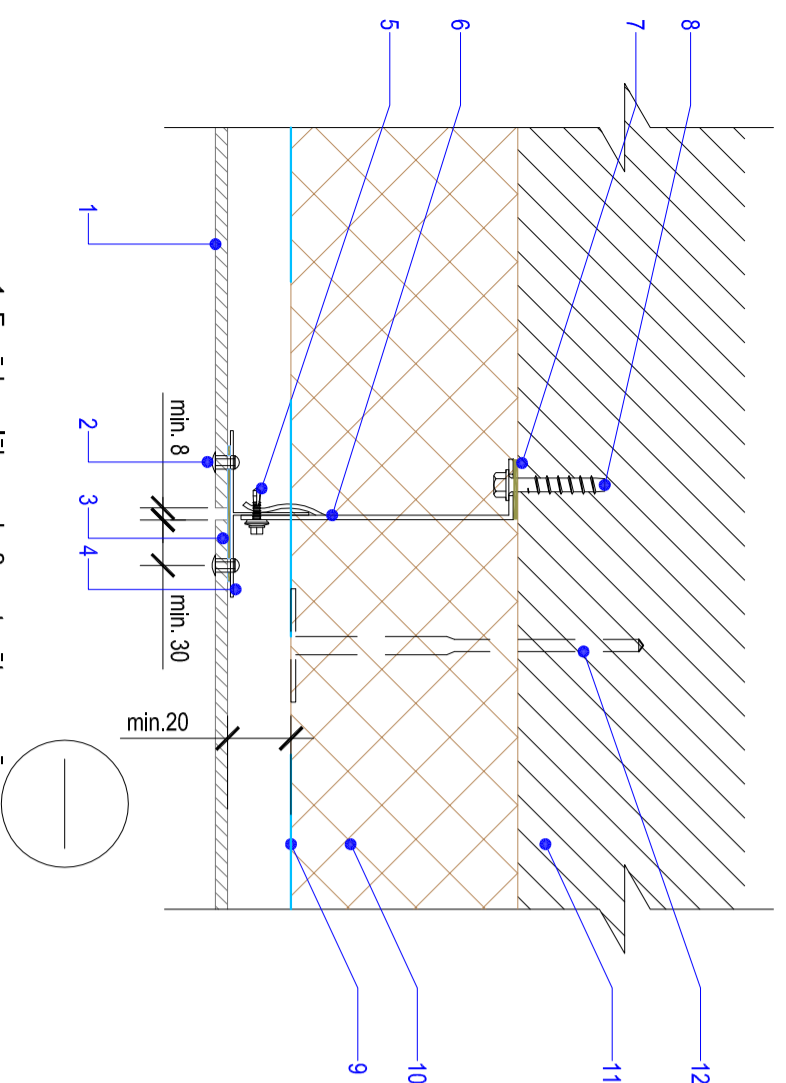
M 1:5



1. Fasādes plāksnes b=8mm tonētas masā
2. Al kniede
3. EPDM lenti, melna
4. Al L-profils 50x40x1,8
5. Al U-profils 15x10,9x1,2
6. Pasgriezošā skrūve nerūsējošā tēraudā
7. Leģēta vai nerūsējošā tērauda konsole 180x40x3 /70
8. EPDM lenti, melna
9. Enkurs skrūve
10. Prevēģļa barjera
11. Siltumizolācija - akmens vates plāksnes b=150mm, λ D50,034 W/mK
12. Siens konstrukcija
13. Iekšējā gaisu un vaiku izolējošā logu lenti
14. Ārējā hidroizolējošā un vaiku filtrējošā logu lenti
15. PVC loga rāmis
16. Iekšējā apdare - apmetums
17. Perforēts Al profils 25x7,5
18. Al L-profils 50x40x1,8

VERTIKĀLS SAVIENOJUMS

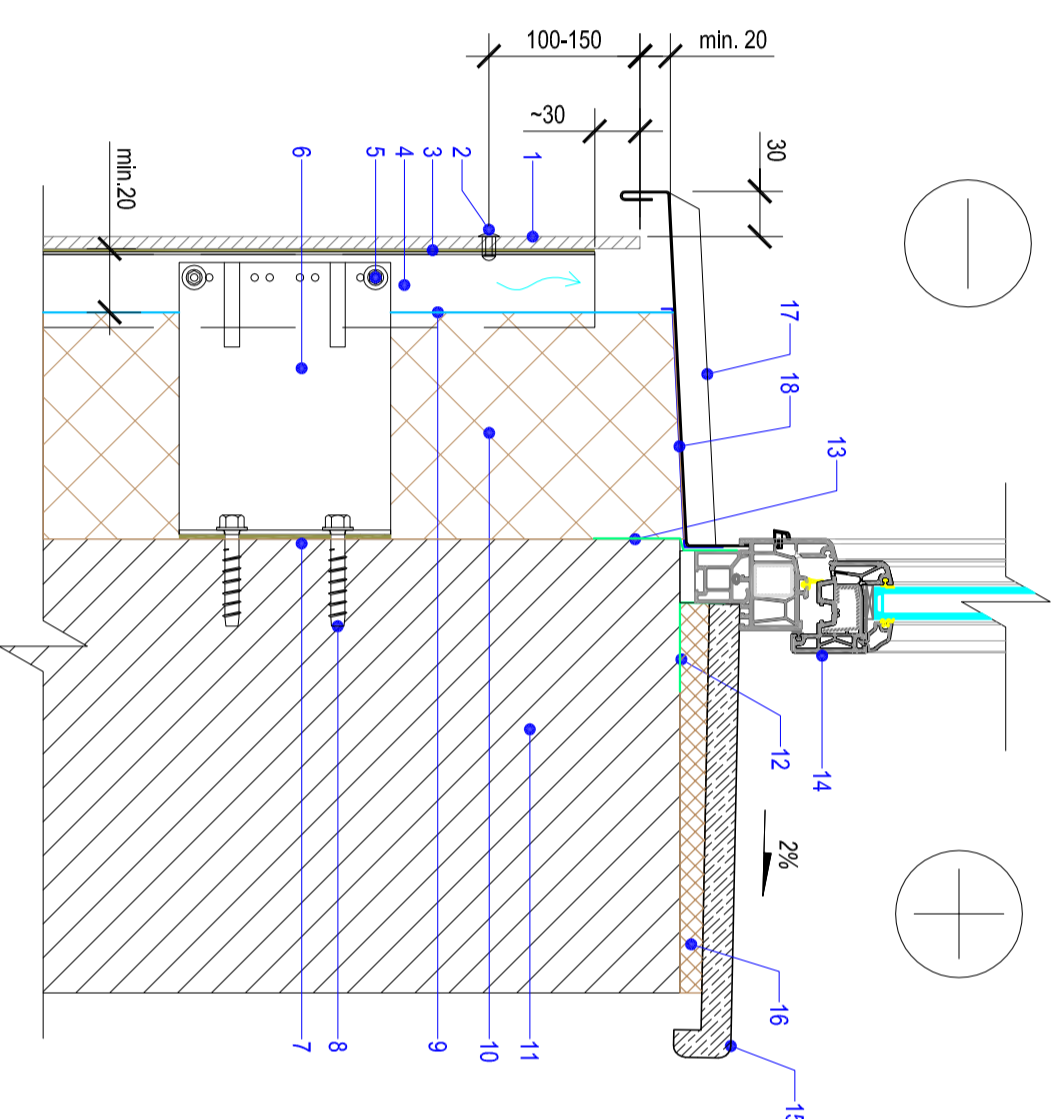
M 1:5



1. Fasādes plāksnes b=8mm tonētas masā
2. Al kniede
3. EPDM lenti, melna
4. Al T-profils 110x50x1,8
5. Pasgriezošā skrūve nerūsējošā tēraudā
6. Leģēta vai nerūsējošā tērauda konsole 180x40x3/140, sočlis 600mm
7. EPDM lenti, melna
8. Enkurs skrūve
9. Prevēģļa barjera
10. Siltumizolācija - akmens vates plāksnes b=150mm, λ D50,034 W/mK
11. Siens konstrukcija
12. Siltumizolācijas stiprinājums ar dībeļi

PALODZE

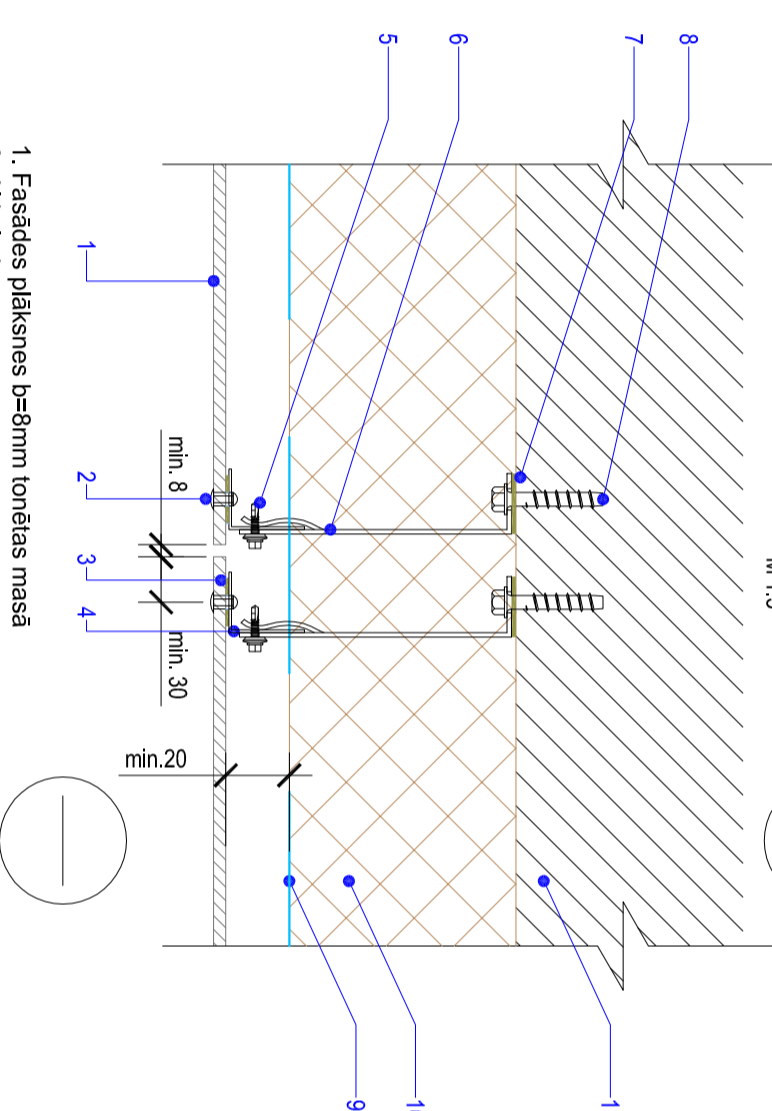
M 1:5



1. Fasādes plāksnes b=8mm tonētas masā
2. Al kniede
3. EPDM lenti, melna
4. Al L-profils 50x40x1,8 vai Al T-profils 110x50x1,8
5. Pasgriezošā skrūve nerūsējošā tēraudā
6. Leģēta vai nerūsējošā tērauda konsole 180x40x3 /140
7. EPDM lenti, melna
8. Enkurs skrūve
9. Prevēģļa barjera
10. Siltumizolācija - akmens vates plāksnes b=150mm, λ D50,034 W/mK
11. Siens konstrukcija
12. Iekšējā gaisu un vaiku izolējošā logu lenti
13. Ārējā hidroizolējošā un vaiku filtrējošā logu lenti
14. PVC loga rāmis
15. Iekšējā palodze
16. Elastīga starplika
17. Ārējā krāsota skānda palodze
18. Hidrozolācija zem palodzes

DEFORMĀCIJAS ŠŪVE

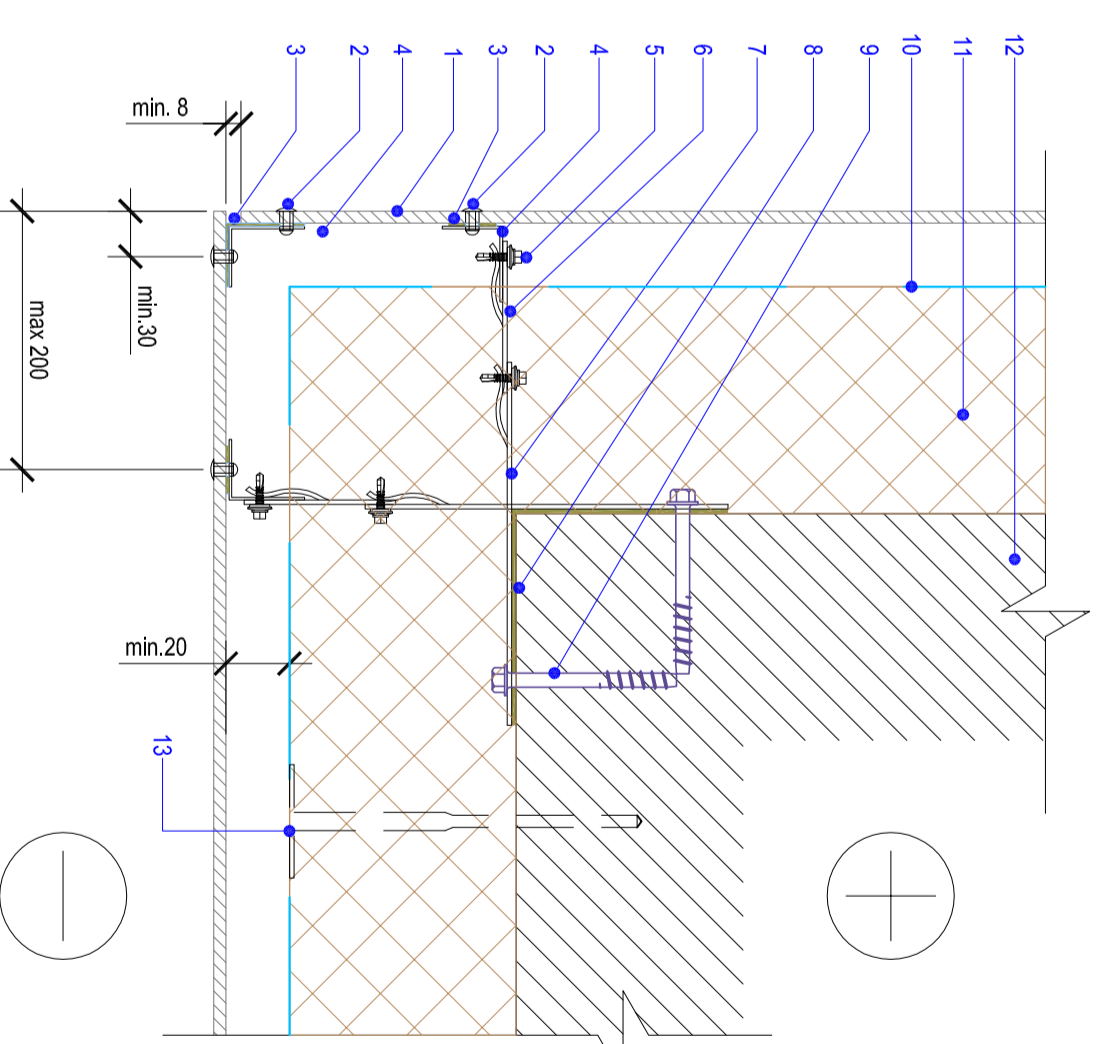
M 1:5




1. Fasādes plāksnes b=8mm tonētas masā
2. Al kniede
3. EPDM lenti, melna
4. Al L-profils 50x40x1,8
5. Pasgriezošā skrūve nerūsējošā tēraudā
6. Leģēta vai nerūsējošā tērauda konsole 180x40x3/140
7. EPDM lenti, melna
8. Enkurs skrūve
9. Prevēģļa barjera
10. Siltumizolācija - akmens vates plāksnes b=150mm, λ D50,034 W/mK
11. Siens konstrukcija
12. Deformācijas šūve ierīkota ne vairāk kā pa 12m!

ĀRĒJĀS STĪRS

M 1:5



1. Fasādes plāksnes b=8mm tonētas masā
2. Al kniede
3. EPDM lenti, melna
4. Al L-profils 50x40x1,8
5. Pasgriezošā skrūve nerūsējošā tēraudā
6. Leģēta vai nerūsējošā tērauda konsoles pagarinājums 100x70x3
7. Leģēta vai nerūsējošā tērauda konsole 240x40x3 /70
8. EPDM lenti, melna
9. Enkurs skrūve
10. Prevēģļa barjera
11. Siltumizolācija - akmens vates plāksnes b=150mm, λ D50,034 W/mK
12. Siens konstrukcija
13. Siltumizolācijas stiprinājums ar dībeļi

	SIA "C PROJEKTI"		Projekta nosaukums un adrese
	Ziedu iela 4, Madona Būvkom.l.nr. 66949-R		
Būvpr.d.vad.	Ikštelere	Datums	Vestielas 16, Madona, Madonas novads
Izstrādāja	J.Jūriņš	17.10.2024.	
			Rasējuma nosaukums vai saturs
			Tipveida Mezglis 2
Stādīja		BP	
Rasējuma Marka		AR	
Rasējuma Numurs		16.1	
Mērogs		1:5	
Pasūtītuma Nr.		07/2023/05	
Apmāva Nr.		CP/2024/06/05	